

Latitude Rugged DisplayPort pöytätelakka

Käyttöopas



Huomautukset, varoitukset ja vaarat

 **HUOMAUTUS:** HUOMAUTUKSET ovat tärkeitä tietoja, joiden avulla voit käyttää tietokonetta entistäkin paremmin.

 **VAROITUS:** VAROITUS ovat varoituksia tilanteista, joissa laitteisto voi vahingoittua tai joissa tietoja voidaan menettää. Niissä kerrotaan myös, miten nämä tilanteet voidaan välttää.

 **VAARA:** VAARAILMOITUKSET kertovat tilanteista, joihin saattaa liittyä omaisuusvahinkojen, loukkaantumisen tai kuoleman vaara.

Säädösten mukainen malli

K13A

Säädösten mukainen tyyppi

K13A002

© 2015-2016 Dell Inc. Kaikki oikeudet pidätetään.

Kaikenlainen jäljentäminen ilman Dell Inc:n kirjallista lupaa on ehdottomasti kielletty.

Tekstissä käytetyt tavamerkit: Dell ja DELL-logo ovat Dell Inc:in omistamia tavamerkkejä. Muut tekstissä mahdollisesti käytetyt tavamerkit ja tuotenimet viittaavat joko merkkien ja nimien haltijoihin tai näiden tuotteisiin. Dell Inc. kieltää omistusoikeutensa muihin kuin omiin tavamerkkeihinsä ja tuotenimiinsä.

2016 - 03 Vers. A02

Sisältö

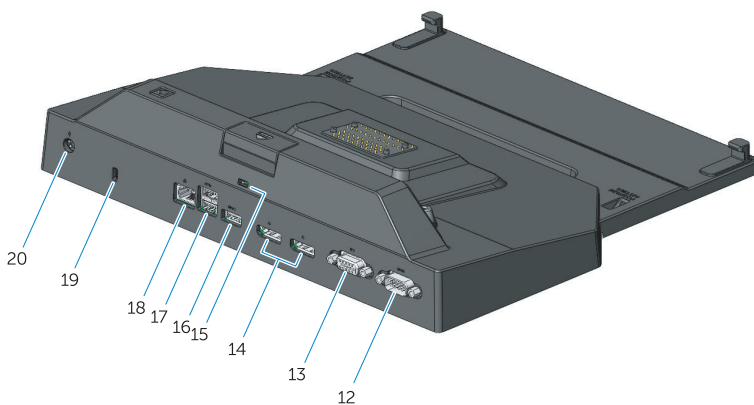
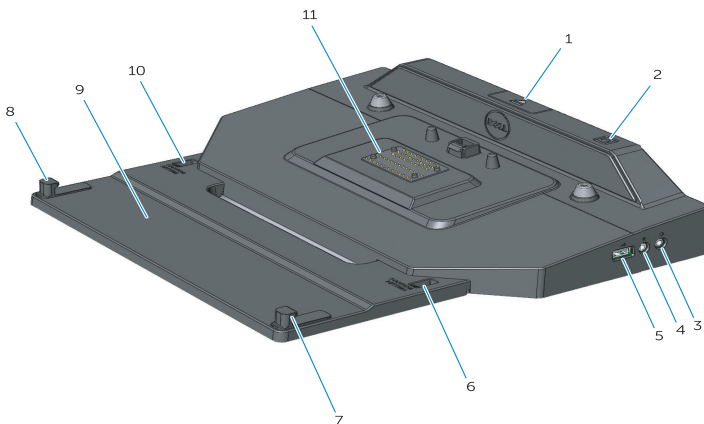
1. Latitude Rugged DisplayPort pöytätelakka.....	5
2. Latitude Rugged DisplayPort pöytätelakan säätäminen	7
Latitude Rugged DisplayPort pöytätelakan säätäminen matkatietokoneelle.....	7
3. Latitude Rugged DisplayPort pöytätelakan käyttäminen.....	9
Latitude Rugged DisplayPort pöytätelakan asentaminen	9
Matkatietokoneen telakoiminen.....	10
Latitude Rugged DisplayPort pöytätelakan turvaaminen	12
Latitude Rugged DisplayPort pöytätelakan matkatietokoneen virta- ja telakointitila.....	13
Latitude Rugged DisplayPort pöytätelakan käyttö kolmella näytöllä.....	14
Matkatietokoneen irrottaminen	15
4. Tekniset tiedot	16
5. Tietojen etsiminen	17
6. Sanasto.....	18

Latitude Rugged DisplayPort pöytätelakka

Latitude Rugged DisplayPort pöytätelakka tukee Dell Rugged -matkatietokoneperhettä mutta ei ole yhteensopiva aikaisempien matkatietokoneiden tuotesarjojen kanssa.

Latitude Rugged DisplayPort pöytätelakalla matkatietokone voidaan kytkeä seuraaviin ulkoisiin laitteisiin:

Liitin	Kuvaus
	RJ-45-VERKKOLIITIN - Verkkoliitäntäkaapelin kytkemiseen.
	AUDIOLIITÄNNÄT (2) - Kuulokkeiden tai kaiuttimien ja mikrofonin kytkemiseen.
	USB 2.0 -LIITÄNTÄ - USB 2.0 -yhteensopivan laitteen, kuten USB-hiiren, kytkemiseen. USB 2.0 -liitin on Rugged Desk Dock -telakan oikealla puolella.
	USB 3.0 -LIITTIMET (3) (2 USB 3.0 -liitäntää, 1 USB 3.0 jossa PowerShare) - Enintään kolmen USB 3.0 -laitteen kytkemiseen. Kaikki kolme USB 3.0 -liitintä ovat Rugged Desk Dock -telakan takana.
	
	VERKKOLAITELIITÄNTÄ - Verkkolaitteen kytkemiseen.
	VGA-LIITÄNTÄ - Ulkoisen näytön kytkemiseen.
	SARJALIITÄNTÄ - Sarjalaitteen, kuten hiiren tai kämmenlaitteen, kytkemiseen.
	DISPLAYPORT-LIITÄNNÄT (2) - Ulkoisen näytön kytkemiseen.



- | | |
|------------------------------|--|
| 1. Poistopainike | 12. Sarjaliitäntä |
| 2. Virtapainike | 13. VGA-liitin |
| 3. Ääniliittimet | 14. DisplayPort-liitännät (2) |
| 4. Mikrofoniliitin | 15. Suojakaapelin paikka |
| 5. USB 2.0 -liitäntä | 16. USB 3.0 -liitäntä jossa PowerShare |
| 6. Asentoasetuksen ilmaisin | 17. USB 3.0 -liitännät (2) |
| 7. Etukoukku | 18. Verkko-liitin |
| 8. Etukoukku | 19. Suojakaapelin paikka |
| 9. Etukoukkualusta | 20. vaihtovirtasovittimen liitin |
| 10. Asentoasetuksen ilmaisin | |
| 11. Telakointiliitäntä | |

Latitude Rugged DisplayPort pöytätelakan säätäminen

 **VAROITUS:** Jos Latitude Rugged DisplayPort pöytätelakka ei ole säädetty oikeaan asentoon kyseiselle matkatietokoneelle, matkatietokone tai Latitude Rugged DisplayPort pöytätelakka saattaa vioittua.

Latitude Rugged DisplayPort pöytätelakan säätäminen matkatietokoneelle

1 Määritä matkatietokoneelle sopiva säätökirjain (A, B, C, D, E):

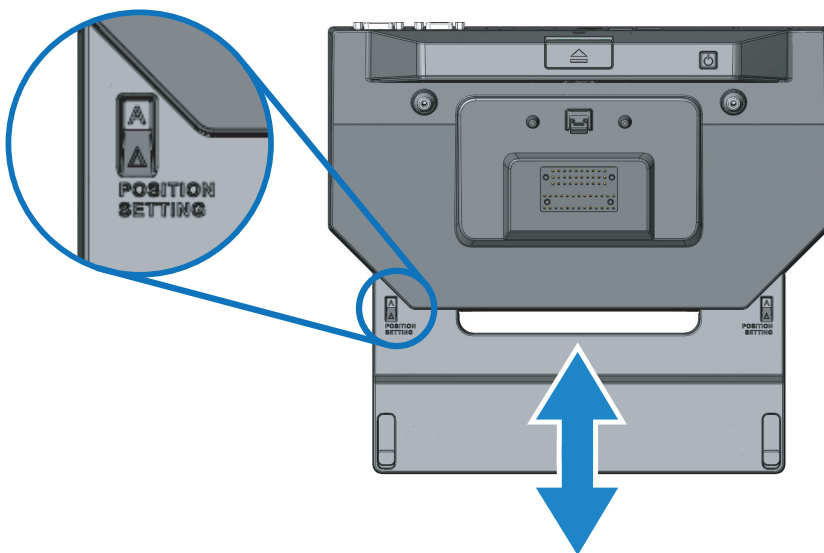
A: Latitude 12 Rugged Extreme

B: Tuleva malli

C: Latitude 14 Rugged

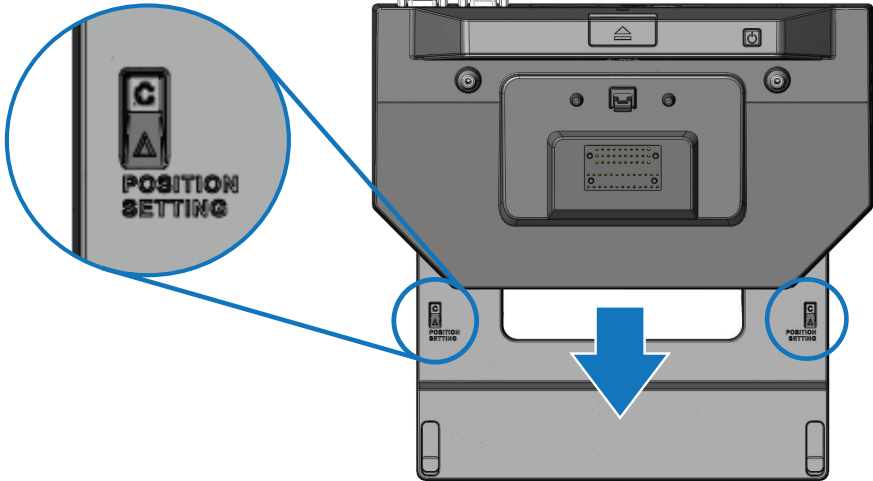
D: Tuleva malli

E: Latitude 14 Rugged Extreme



2 Pidä Latitude Rugged DisplayPort pöytätelakka pöydällä ja työnnä etukoukkualusta ulos vetämällä keskellä olevasta aukosta, kunnes näet oikean kirjaimen molemmissa asentoasetuksen ilmaisimen ikkunasissa.

HUOMAUTUS: Älä koskaan pakota asentoasetuksia voimaa käyttämällä. Jos säädät oikean asentoasetuksen ohi, työnnä etukoukkualustaa vastakkaiseen suuntaan.



Latitude Rugged DisplayPort pöytätelakan käyttäminen



VAARA: Ennen kuin teet mitään tässä osiossa mainittuja toimia, noudata tietokoneen mukana toimitettuja turvallisuusohjeita.

Latitude Rugged DisplayPort pöytätelakan asentaminen



HUOMAUTUS: Jos ulkoisen laitteen kaapeliliitännässä on siipiruuvit, kiristä ruuvit varmistaaksesi hyvä kytkentä.

- 1 Kytke oheislaitteen kaapeli Latitude Rugged DisplayPort pöytätelakan asianmukaiseen liitännään.
- 2 Kytke ulkoiset laitteet, kuten ulkoiset näytöt, pistorasiaan.

Jos kytket ulkoisen näytön Latitude Rugged DisplayPort pöytätelakkaan, näytön kuvan siirtäminen oikeaan paikkaan voi edellyttää <Fn><F8>-näppäinyhdistelmän painamista kerran tai useamminkin. Jos matkatietokoneen kansi on kiinni, paina kytketyn ulkoisen näppäimistön <Scroll Lck><F8> siirtääksesi kuvaa.

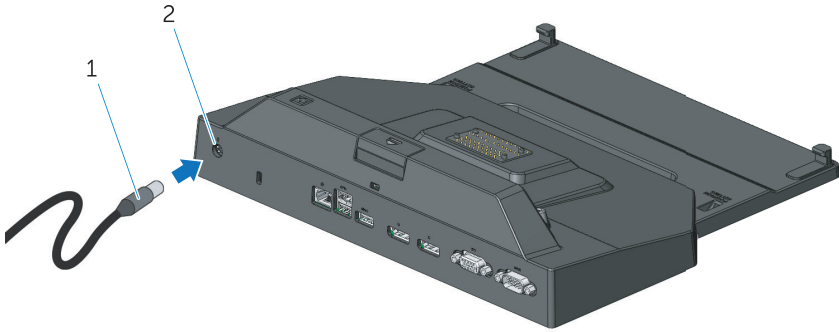
Ennen ensimmäistä telakointia

Ennen kuin kytket matkatietokoneen Latitude Rugged DisplayPort pöytätelakkaan, tarkista seuraavat:

- 1 Varmista, että Rugged-pöytätelakka on säädetty kyseiselle matkatietokoneelle (katso ”Latitude Rugged DisplayPort pöytätelakan säätäminen” sivulla 7).
- 2 Varmista, että matkatietokone ei ole kytketty Latitude Rugged DisplayPort pöytätelakkaan (telakoitu).
- 3 Käynnistä matkatietokone.
- 4 Varmista, että matkatietokoneen käyttöjärjestelmän asennus on suoritettu loppuun:
- 5 Varmista ennen matkatietokoneen telakoimista, että sen akku on asennettu.

Matkatietokoneen telakoiminen


VAROITUS: Käytä aina Latitude Rugged DisplayPort pöytätelakan mukana toimitettua Dell-verkkolaitetta. Jos käytät jotain toista kaupallisesti saatavilla olevaa verkkolaitetta, Latitude Rugged DisplayPort pöytätelakka tai matkatietokone saattaa vioittua.



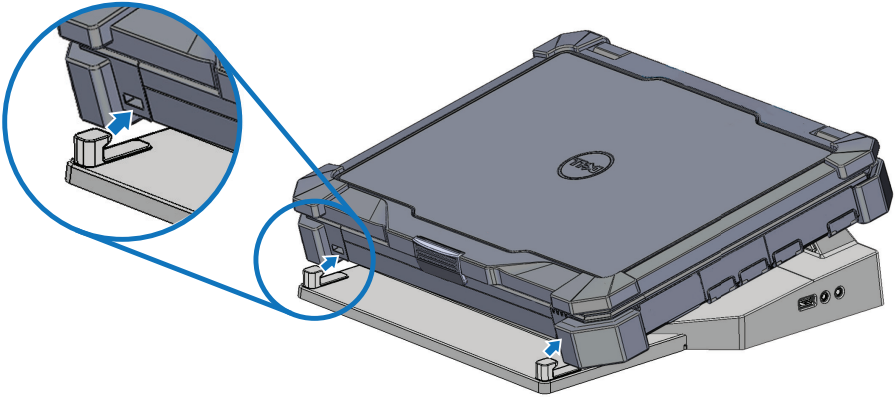
1. Verkkolaitteen johto

2. Vaihtovirtasovittimen liitin

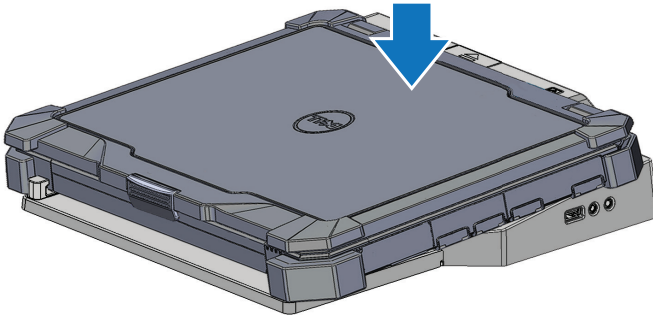
- 1 Noudata kohdassa *"Ennen ensimmäistä telakointia"* sivulla 9 annettuja ohjeita.
- 2 Aseta Latitude Rugged DisplayPort pöytätelakka siten, että sen eteen jää riittävästi tasaista tilaa tukemaan matkatietokonetta täysin sen ollessa telakoitu Latitude Rugged DisplayPort pöytätelakkaan.

 **HUOMAUTUS:** Voit telakoida matkatietokoneen sen ollessa päällä tai sammuksissa.

- 3 Kohota matkatietokoneen takaosaa ja aseta etuosa Latitude Rugged DisplayPort pöytätelakkaan kohdistamalla etukoukut matkatietokoneen kotelon loviin.



- 4 Laske matkatietokoneen takaosa alas ja paina sitä kevyesti alaspäin siten, että se napsahtaa kiinni telakointiliitintään.

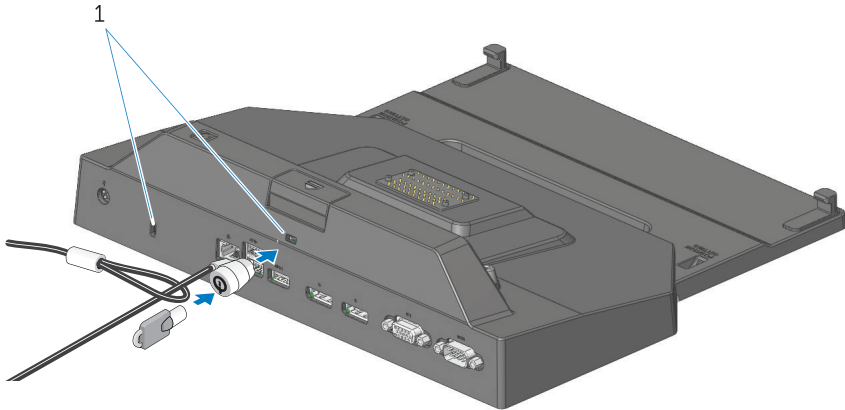


- 5 Jos matkatietokone ei ole päällä, kytke se päälle painamalla joko matkatietokoneen tai Rugged Desk Dock -telakan virtapainiketta.
- 6 Jos matkatietokone ei käynnisty tai herää, irrota se telakasta ja asenna uudelleen.

Latitude Rugged DisplayPort pöytätelakan turvaaminen

Varkaudenestolaitteissa on tavallisesti metallisäikeinen kaapeli, lukko ja avain (saatavilla osoitteesta dell.com). Ohjeet tällaisen varkaudenestolaitteen asentamisesta on laitteen mukana tulleissa käsikirjoissa.

Latitude Rugged DisplayPort pöytätelakassa on seuraava suojausominaisuus:



1. suojakaapelin paikka

SUOJAKAAPELIN PAIKKA - Kytke varkaudenestolaite Latitude Rugged DisplayPort pöytätelakkaan kiinnittääksesi matkatietokoneen Rugged-pöytätelakkaan.

Latitude Rugged DisplayPort pöytätelakassa on kaksi suojakaapelin paikkaa, joilla on seuraavat toiminnot:

Poistopainikkeen alla oleva paikka: Estää matkatietokoneen irrottamisen, mutta suojakaapeli on irrotettava aina kun matkatietokone telakoidaan/irrotetaan telakasta.

Virtapainikkeen vieressä oleva paikka: Turvaa telakan ja toimiston muut oheislaitteet estämättä matkatietokoneen irrottamista.

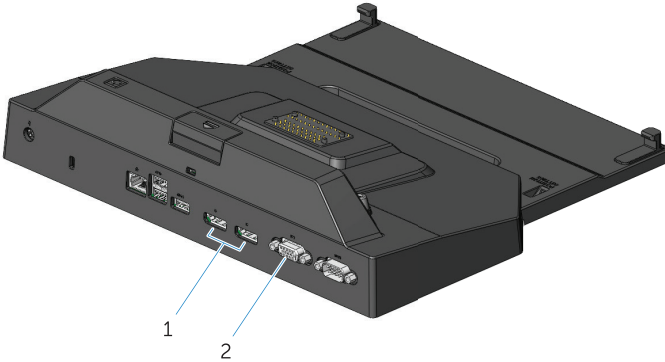
Latitude Rugged DisplayPort pöytätelakan matkatietokoneen virta- ja telakointitila

Rugged Desk Dock -telakan virtapainikkeella voidaan kytkeä telakoitu matkatietokone päälle ja pois. Virtapainikkeen valo ilmaisee Latitude Rugged DisplayPort pöytätelakan tai telakoidun matkatietokoneen virtatilan. Poistopainikkeen telakointivalo ilmoittaa Latitude Rugged DisplayPort pöytätelakan ja matkatietokoneen verkkovirta- ja telakointitilan.

Seuraavassa taulukossa kuvataan kaikki mahdolliset telakoinnin, virran ja matkatietokoneen tilat ja sen, miten Latitude Rugged DisplayPort pöytätelakan virtavalo ja telakointivalo ilmaisevat nämä tilat:

Virran ja telakoinnin tila	Matkatietokoneen tila	Virtapainikkeen merkkivalo	Telakoinnin merkkivalo
Laite on irti telakasta tai verkkovirtaa ei ole kytketty	Horrostilassa tai sammuksissa	Sammuksissa	Sammuksissa
Laite telakoitu ja verkkolaite kytketty	Horrostilassa tai sammuksissa	Sammuksissa	Päällä
Laite telakoitu ja käyttää verkkolaitteen tai akun virtaa	Valmiustila	Välkkyä	Päällä
Laite telakoitu ja käyttää verkkolaitteen tai akun virtaa	Päällä	Päällä	Päällä

Latitude Rugged DisplayPort pöytätelakan käyttö kolmella näytöllä



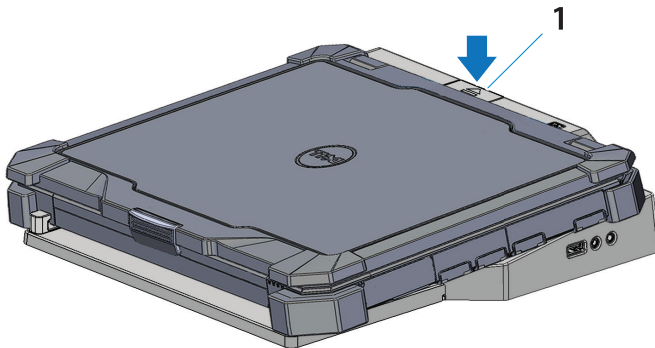
1. DisplayPort-liitäntä (2)

2. VGA-liitin

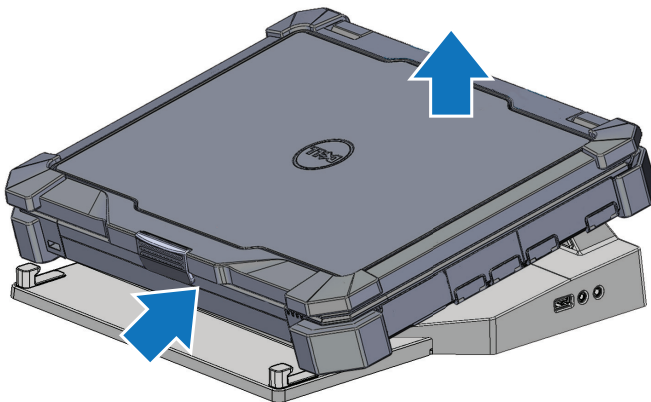
Latitude Rugged DisplayPort pöytätelakkaan voidaan kytkeä kolme näyttöä. Tämä ominaisuus otetaan käyttöön kytkemällä enintään kaksi DisplayPort-näyttöä ja yksi VGA-näyttö Latitude Rugged DisplayPort pöytätelakkaan. Mitä tahansa 1, 2 tai 3 näytön yhdistelmää voidaan käyttää millä tahansa Latitude Rugged DisplayPort pöytätelakan näyttöliitäntäyhdistelmällä.

HUOMAUTUS: Latitude-tabletin Rugged DisplayPort pöytätelakka tukee samanaikaisesti enintään 3 ulkoista näyttöä (matkatietokoneen kansi suljettu) tai 2 ulkoista näyttöä (matkatietokoneen kansi auki).

Matkatietokoneen irrottaminen



1. poistopainike



Paina poistopainiketta irrottaaksesi matkatietokoneen Latitude Rugged DisplayPort pöytätelakasta, nosta matkatietokoneen takaosa irti Latitude Rugged DisplayPort pöytätelakasta ja vapauta se etukoukusta.

Tekniset tiedot

Mitat	
Korkeus	67,2 mm (2,64 tuumaa)
Syvyyys	277,5 mm (10,93 tuumaa)
Leveys	304,8 mm (12,00 tuumaa)

Järjestelmätason toiminnalliset tekniset tiedot	
Sarja (DTE)	yksi 9-nastainen liitäntä, 16550-yhteensopiva, 16 tavun puskur
USB	neljä USB-liitäntää: yksi USB 2.0 -liitäntä, kolme USB 3.0 -liitäntää
Ääni	kuulokkeet/kaiuttimet ja yksi mikrofoni
Verkko	yksi RJ-45/portti; 10/100/1000 Mbps Ethernet
Dell Rugged -telakointiliitäntä	yksi mukautettu liitäntä (vain Dell Rugged -tuoteperhe)
Video	kaksi DisplayPort-liitäntää ja yksi VGA-liitäntä

Verkkolaite		
Tulojännite	Sähköteho	Virta
100-240 VAC, 50-60 Hz	130W	6,67A

Ominaisuus	Tekniset tiedot
Lämpötila-alue:	
Käytön aikana	0–40 °C (32–104 °F)
Säilytyksessä	–40–65 °C (–40–149 °F)
Suhteellinen kosteus (maksimi):	
Käytön aikana	10–90 % (ei tiivistymistä)
Säilytyksessä	5–95 % (tiivistymätön)
Korkeus:	
Säilytyksessä	0 – 10 668 m (0 – 35 000 ft)

Tietojen etsiminen

Asiakirjat

Turvallisuus-, säädöstenmukaisuus-, takuu- ja tukiasiakirjat

Tällaiset tiedot on saatettu lähettää tietokoneen mukana. Lisätietoja säädöstenmukaisuudesta on Regulatory Compliance -kotisivulla osoitteessa

www.dell.com seuraavassa kohdassa:

www.dell.com/regulatory_compliance.

Sisältö

- Takuutiedot
- Turvallisuusohjeet
- Säännöstenmukaisuustiedot
- Ergonomiatiedot
- Loppukäyttäjän käyttöoikeussopimus

Sanasto

A

AC – vaihtovirta – Sähkömuoto, joka antaa virtaa tietokoneelle, kun verkkolaitteen virtajohto liitetään sähköpistorasiaan.

D

DisplayPort – Video Electronics Standards Association (VESA) -yhdistyksen kytkentästandardi, jota käytetään digitaalisissa näytöissä.

I

I/O – input/output – Toiminto tai laite, joka syöttää ja tuottaa tietoa tietokoneelle. Näppäimistöt ja tulostimet ovat I/O-laitteita.

S

sarjaliitäntä – I/O-portti, johon kytketty laite lähettää tietoa bitti kerrallaan; näitä portteja kutsutaan COM (communications) -porteiksi.

T

telakointilaite – Tarjoaa portintoisto-, johdonhallinta- ja turvaominaisuuksia, joilla matkatietokone voidaan sovittaa työpöydälle.

U

USB – universal serial bus – Laitteistoliitäntä hitaille laitteille, kuten esimerkiksi USB-yhteensopivat näppäimistöt, hiiri, peliohjain, skanneri, kaiuttimet, tulostin, laajakaistalaitteet (DSL- ja kaapelimodeemit), kuvankäsittelylaitteet tai tallennuslaitteet. Laitteet liitetään suoraan tietokoneen 4-nastaiseen pistokkeeseen tai moniporttiseen keskittimeen, joka liitetään tietokoneeseen. USB-laitteet voidaan liittää tai irrottaa, kun tietokone on päällä ja ne voidaan myös ketjuttaa toisiinsa.